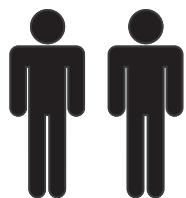


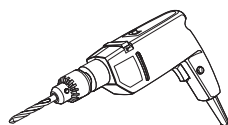
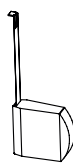
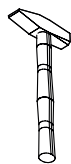
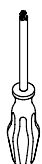
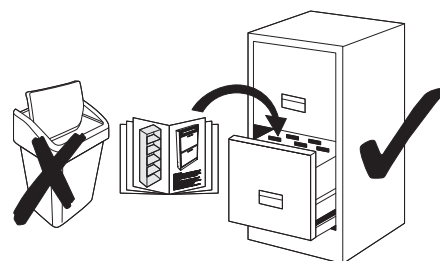
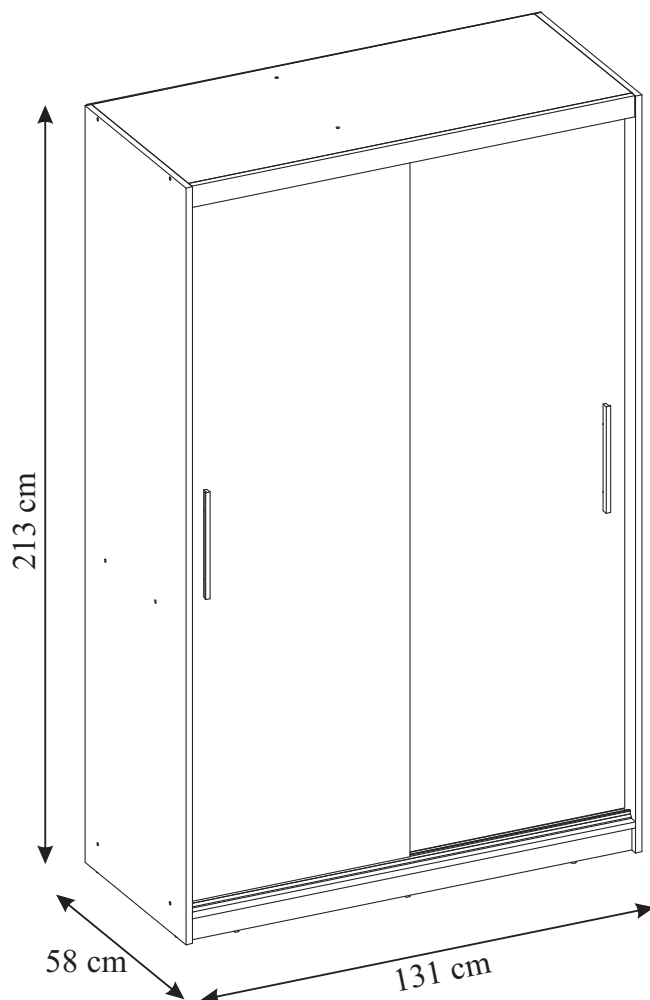
FAST - FA-02N - SZAFKA 2D



120 min.



**KIELECKA
FABRYKA
MEBLI**



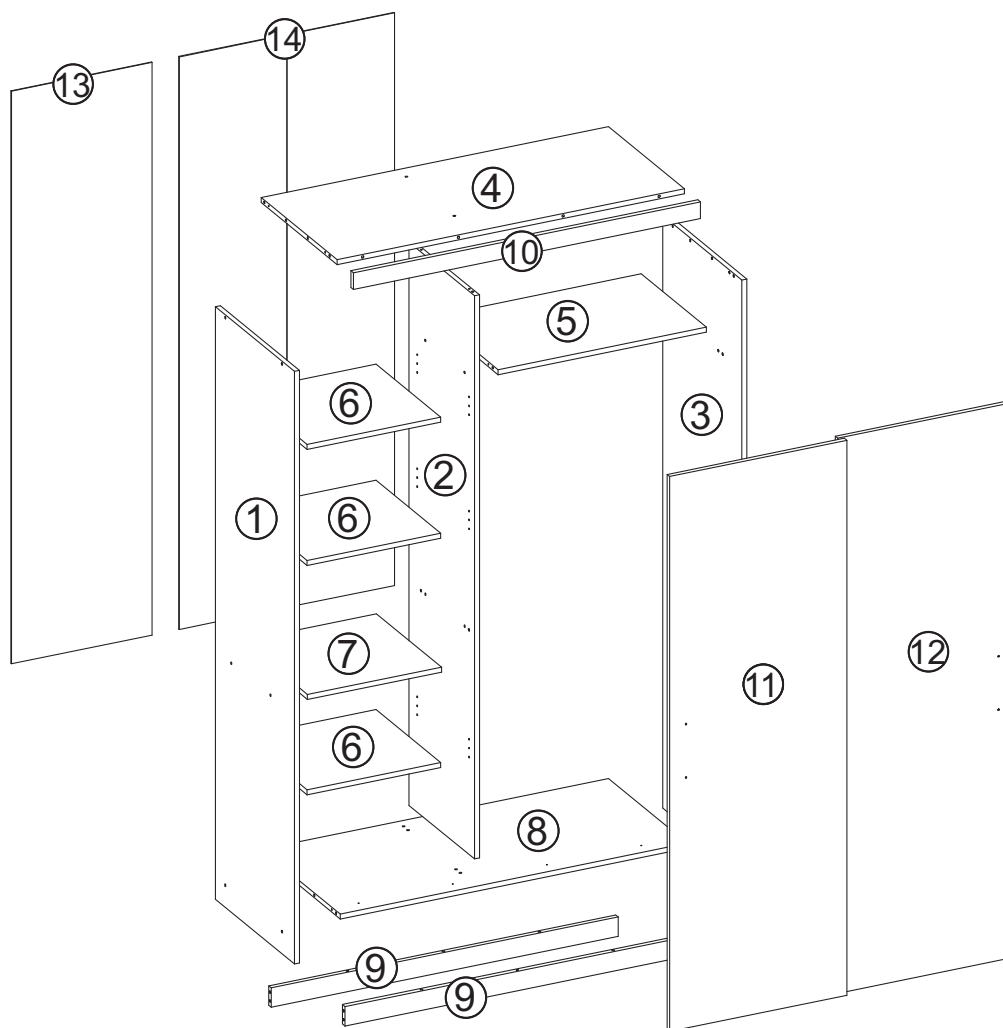
tel. 41 331 63 40,

fax.41 331 64 11

e-mail:biuro@k-f-m.pl

<http://www.kieleckafabrykamebli.pl/>

FAST - FA-02N - SZAFKA 2D



	Kod	Wymiar	Szt.
①	FA02N-01	2130x580x18	1
②	FA02N-02	2024x480x18	1
③	FA02N-03	2130x580x18	1
④	FA02N-04	1274x561x18	1
⑤	FA02N-05	764x479x18	1
⑥	FA02N-06	491x475x18	3
⑦	FA02N-07	492x479x18	1

	Kod	Wymiar	Szt.
⑧	FA02N-08	1274x579x18	1
⑨	FA02N-09	1274x70x18	2
⑩	FA02N-10	1274x60x18	1
⑪	FA02N-11	1995x650x18	1
⑫	FA02N-12	1995x650x18	1
⑬	FA02N-13	2058x516x3	1
⑭	FA02N-14	2058x790x3	1


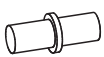



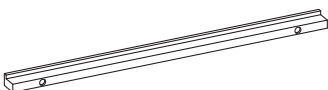

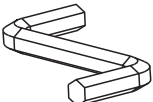


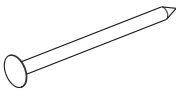
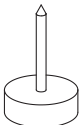
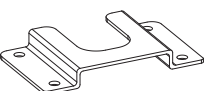
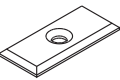
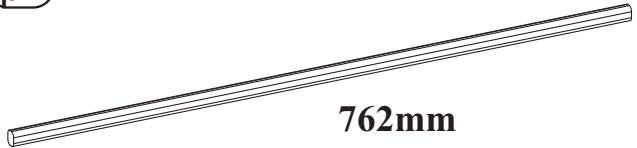
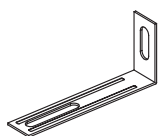

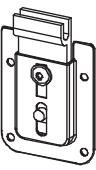
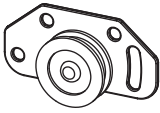

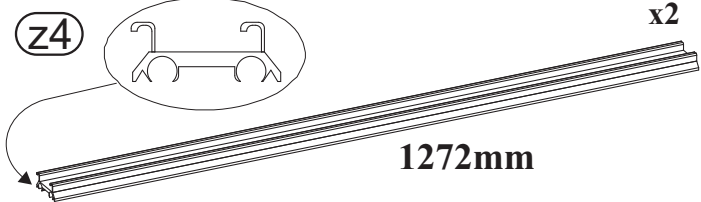
UWAGA

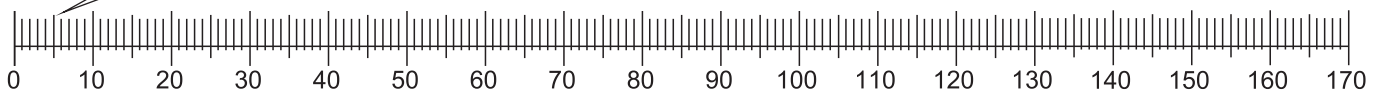
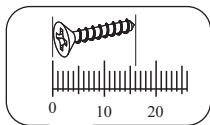
Instrukcja montażu nie jest dokumentacją techniczną, producent zastrzega sobie możliwość zmian konstrukcyjnych.

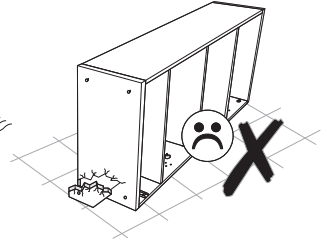
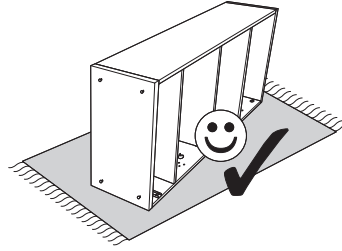
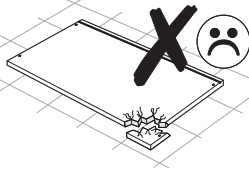
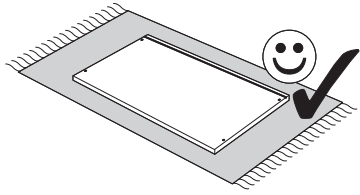
Przed przystąpieniem do montażu należy sprawdzić zawartość paczek pod względem ilości i jakości z instrukcją montażu.

NIE WOLNO montować uszkodzonych elementów mebli, ewentualne ich wady należy zgłosić przed montażem w przeciwnym razie nie będą one podlegać reklamacji.

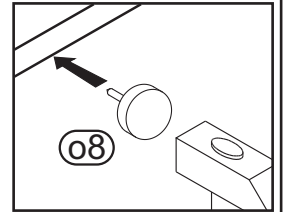
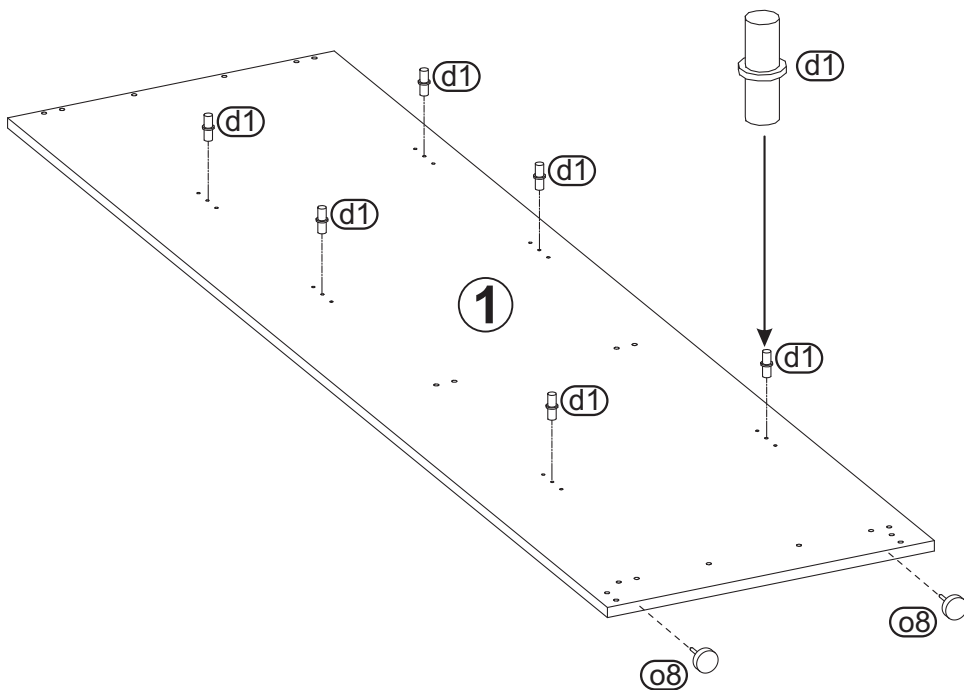
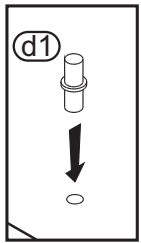
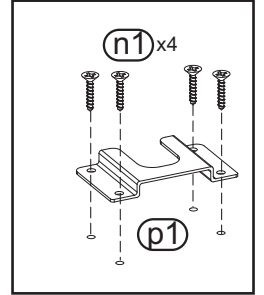
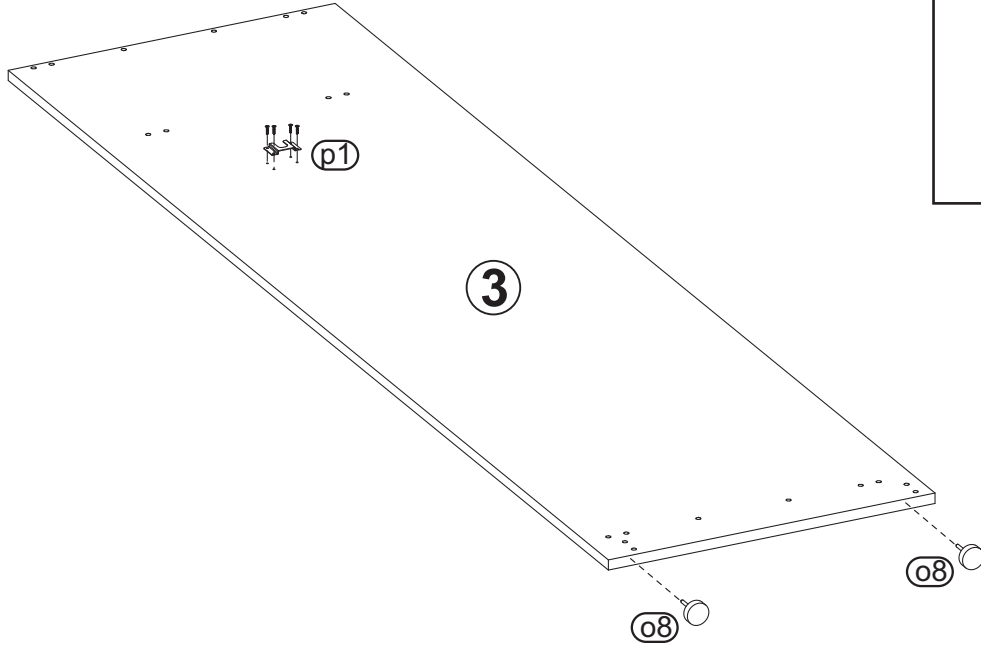
FAST - FA-02N - SZAFKA 2D

<p>(a1) x46</p>  <p>ø 8x30</p>	<p>(d1) x12</p> 	<p>(c1) x8</p>  <p>ø 6,3x13</p>	<p>(e5) x16</p>  <p>ø 13</p>
<p>(g1) x20</p> 	<p>(h1) x2</p> 	<p>(k4) x4</p>  <p>ø 4x25</p>	<p>(m) x1</p> 
<p>(n1) x37</p>  <p>ø 3,5x16</p>	<p>(n2) x15</p>  <p>ø 3x20</p>	<p>(n4) x70</p> 	<p>(o8) x10</p> 
<p>(p1) x2</p> 	<p>(r1) x15</p> 	<p>(p2) x1</p>  <p>762mm</p>	
<p>(s) x1</p> 	<p>(s3) x1</p> 	<p>(u1) x4</p> 	<p>(u2) x4</p> 
<p>(z3) x8</p> 	<p>(z4) x2</p>  <p>1272mm</p>		

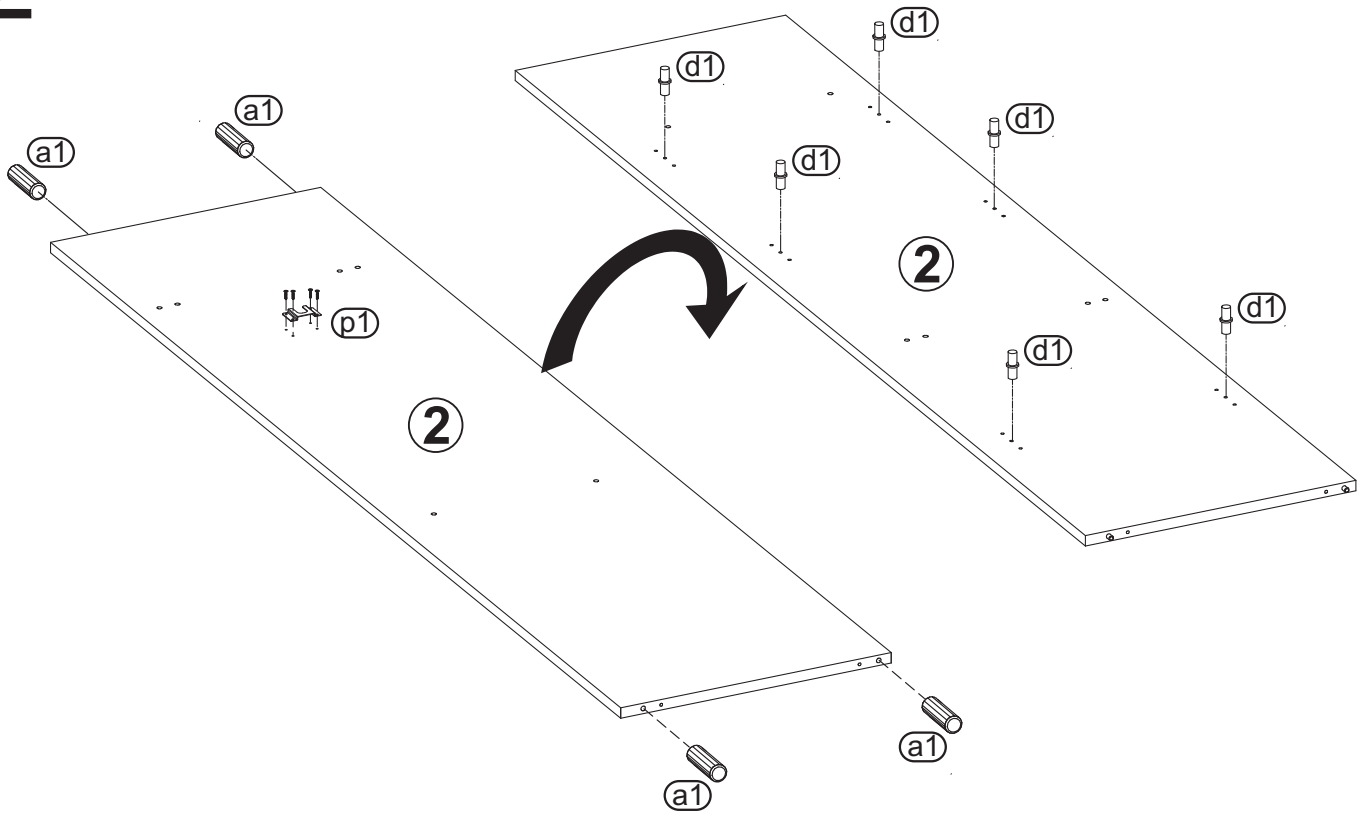




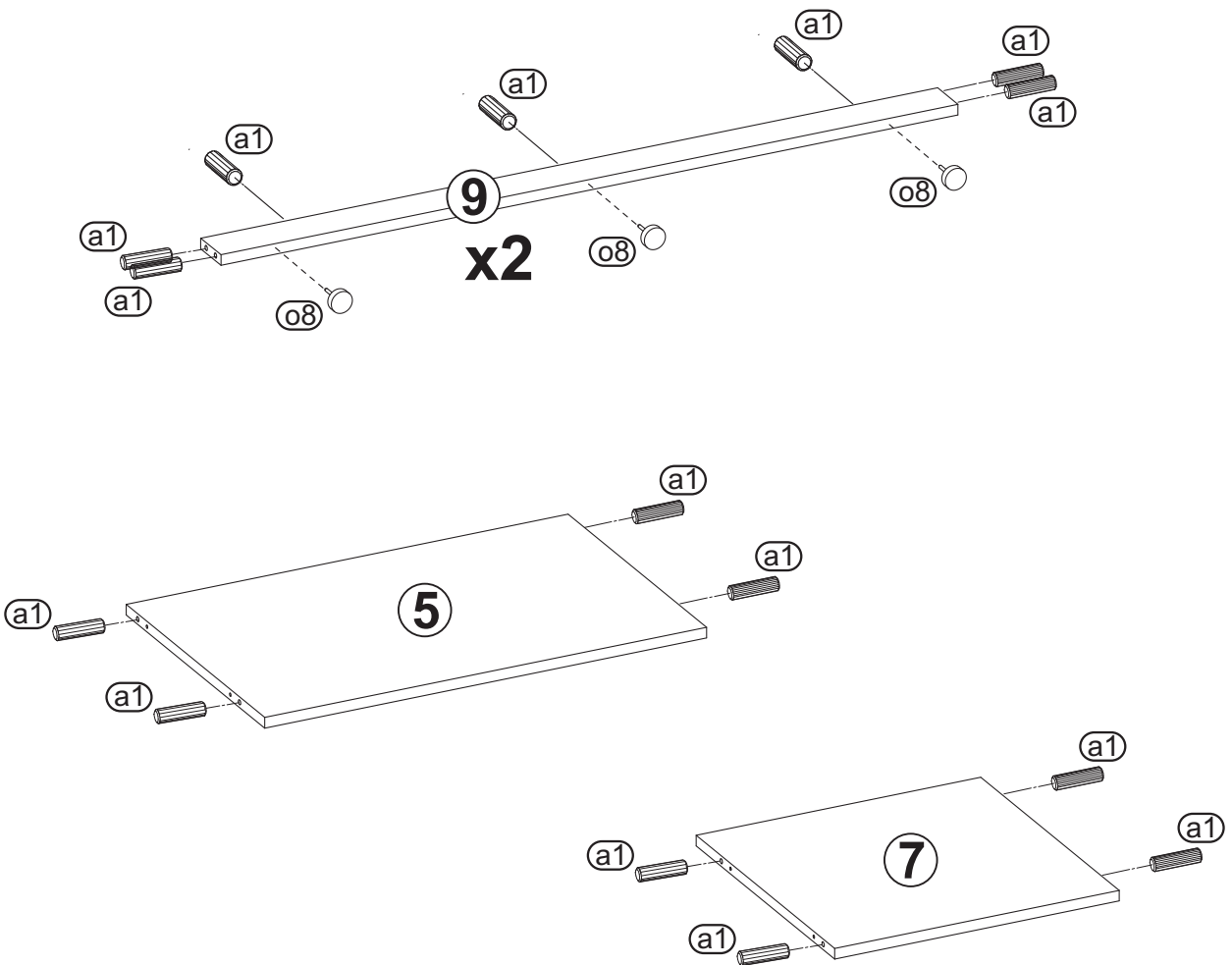
1



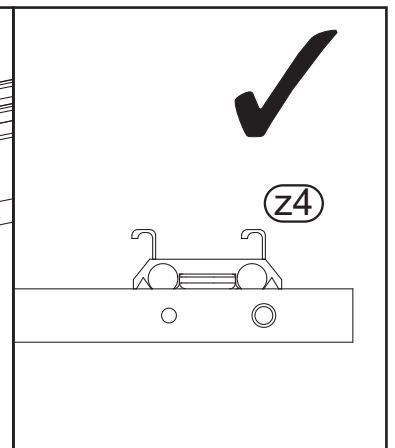
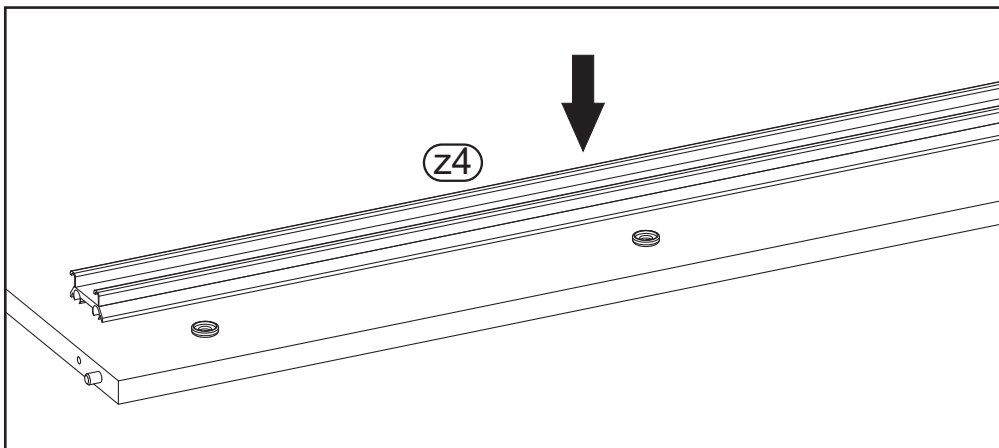
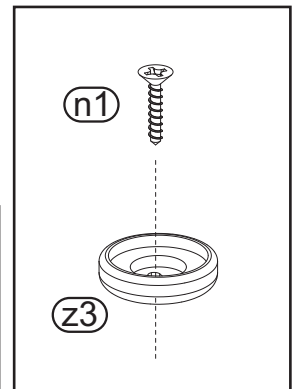
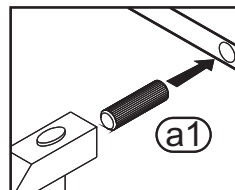
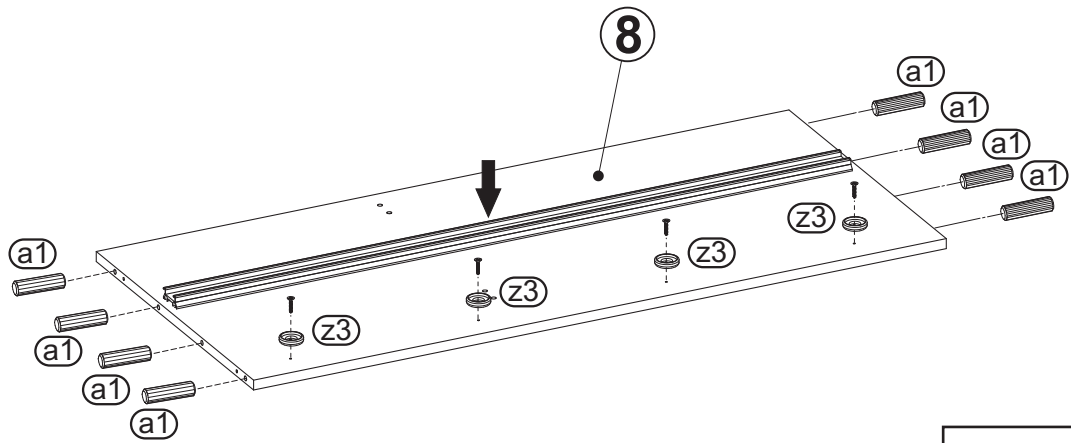
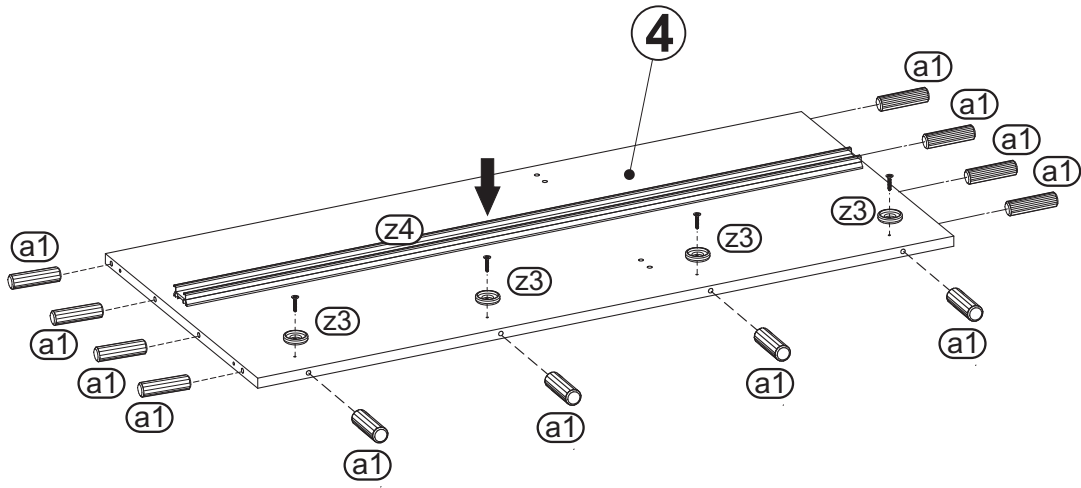
2



3

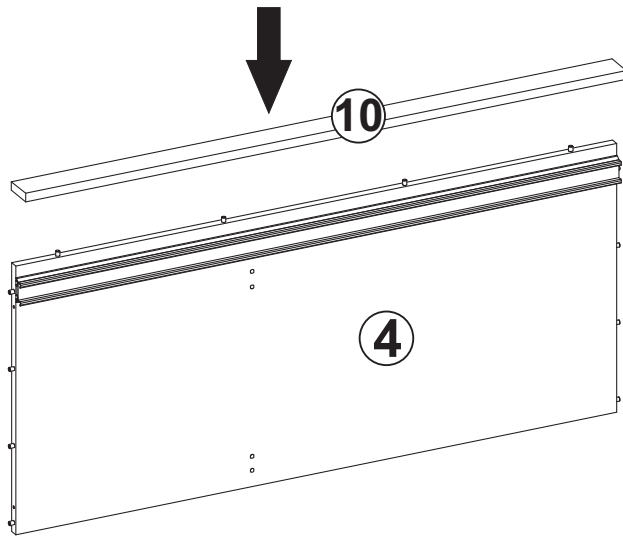
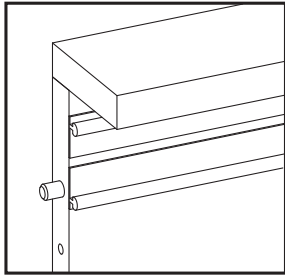
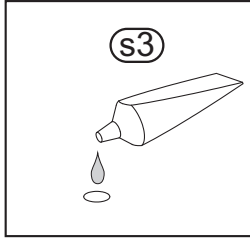


4

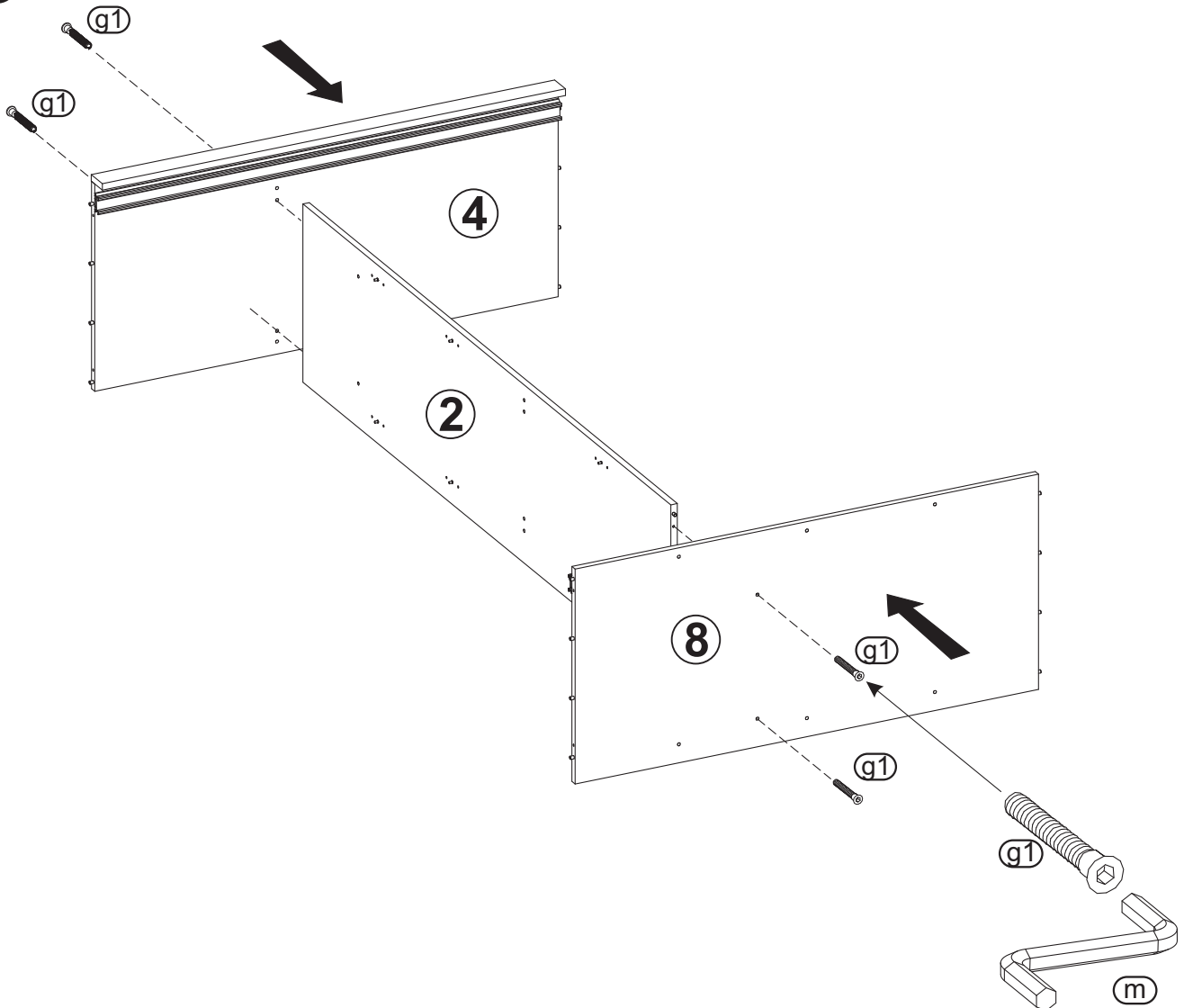


5

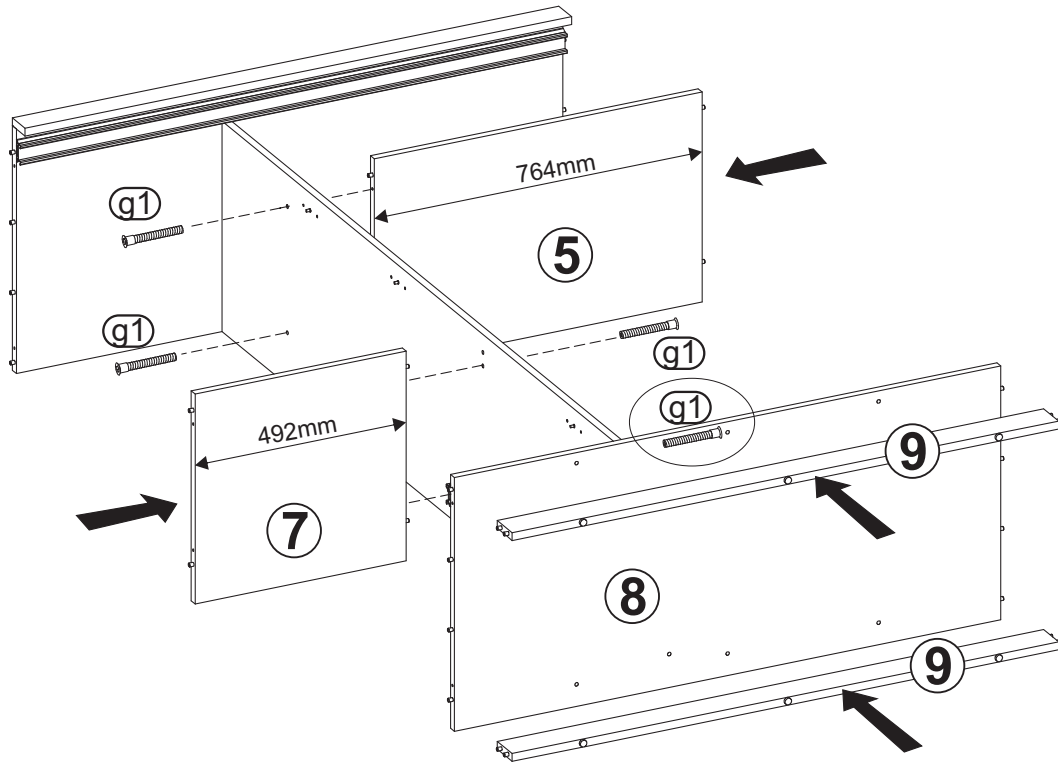
W otwory znajdujące się na listwie zaaplikuj klej.



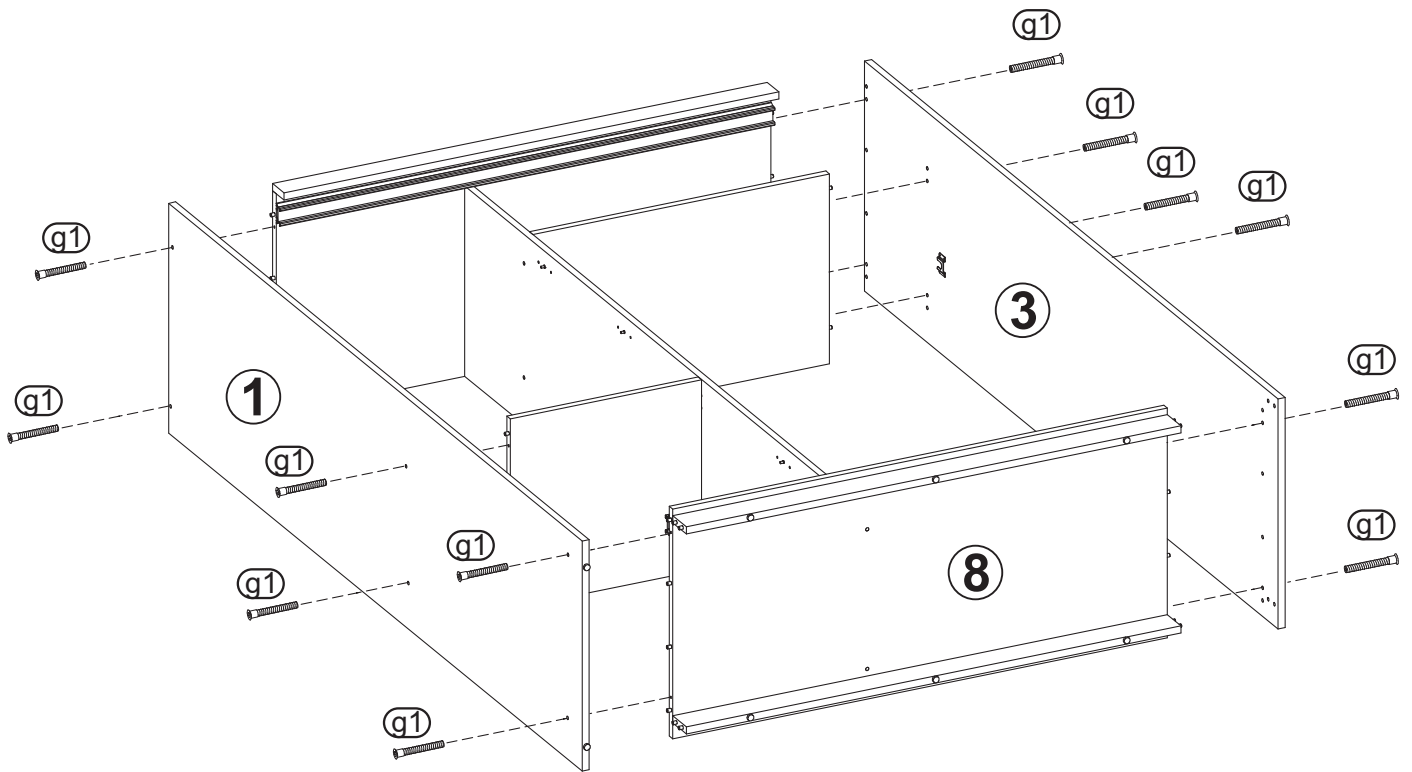
6



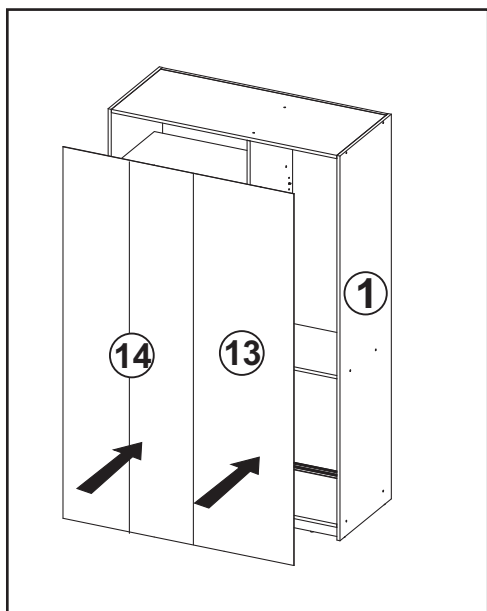
7



8

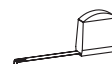
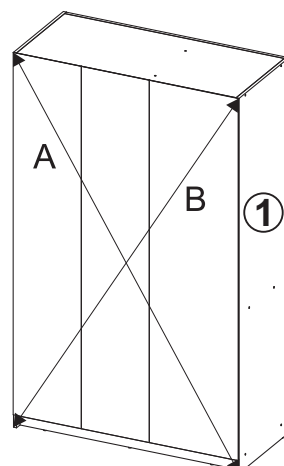


9



UWAGA !!!

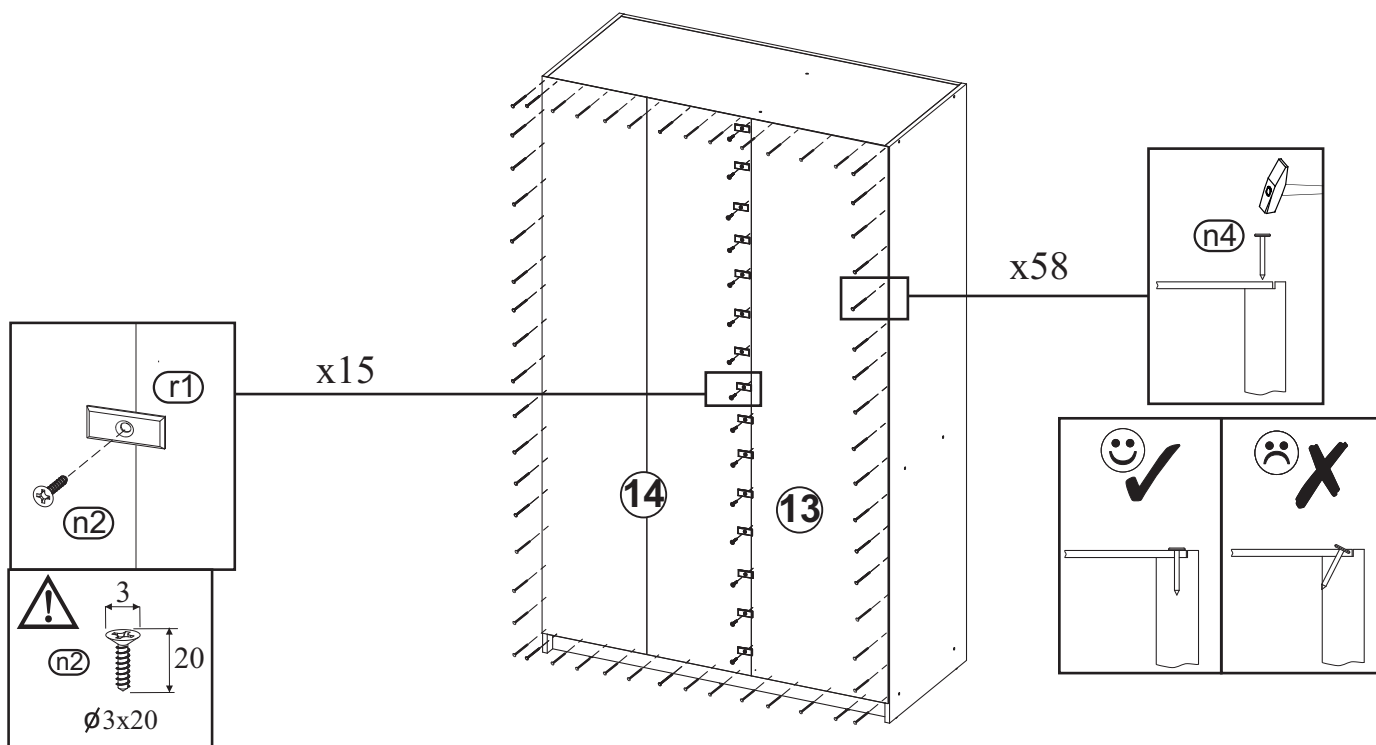
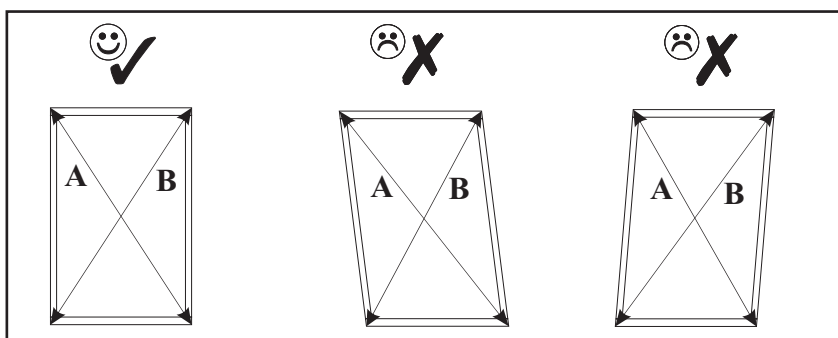
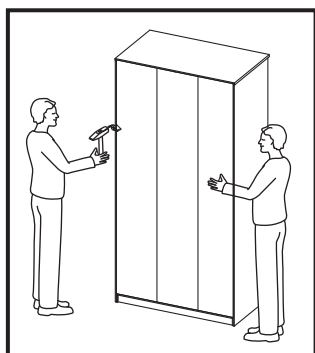
A=B



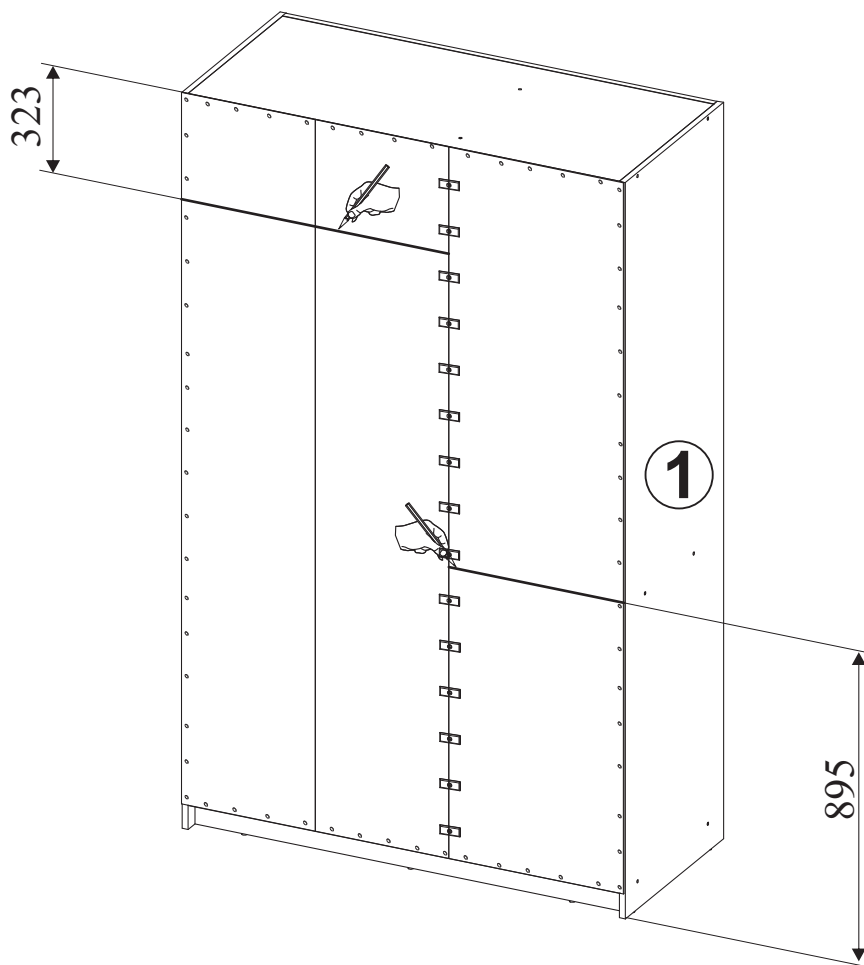
Uwaga !!!

Przed zamocowaniem ściany tylnej należy zmierzyć przekątne szafki. Jeżeli wymiary są jednakowe to możemy przystąpić do zamocowania jej, jeżeli nie to musimy do tego doprowadzić ściskając przeciwległe rogi szafki, tam gdzie wymiar był większy.

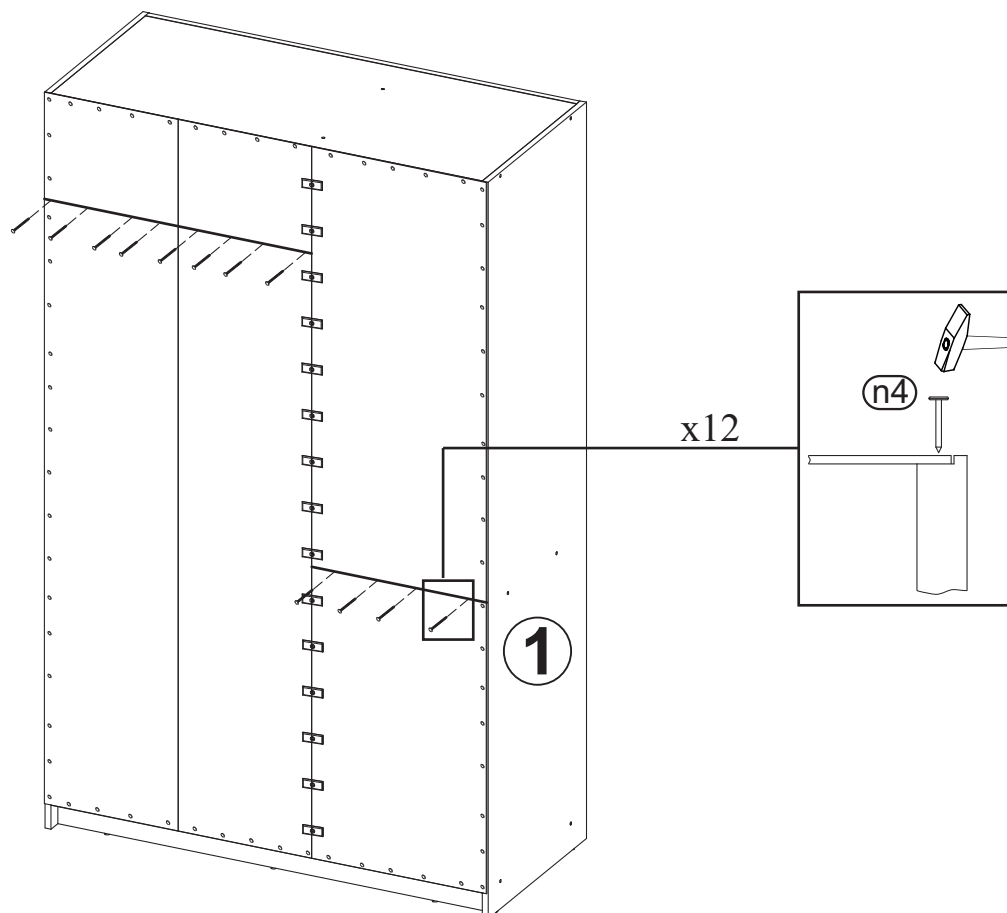
Nieprawidłowe ustawienie przekątnych przed montażem ściany tylnej uniemożliwi prawidłowe późniejsze wyregulowanie frontów.



10



11

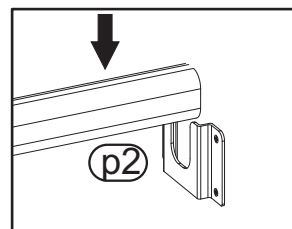
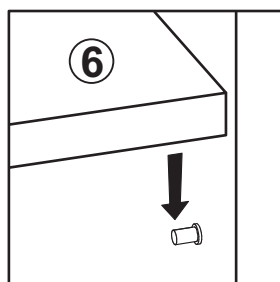
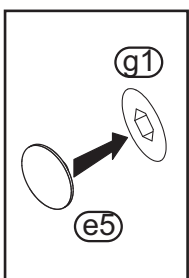
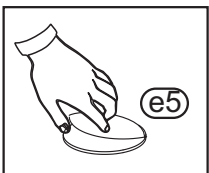
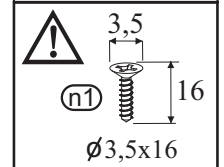
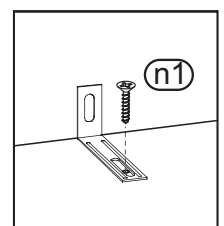
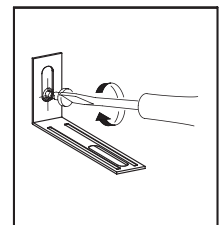
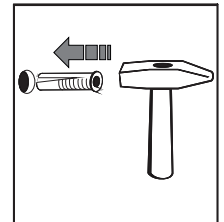
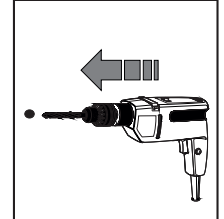
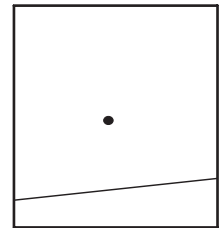
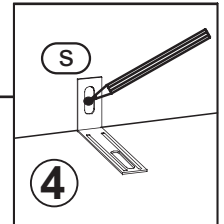
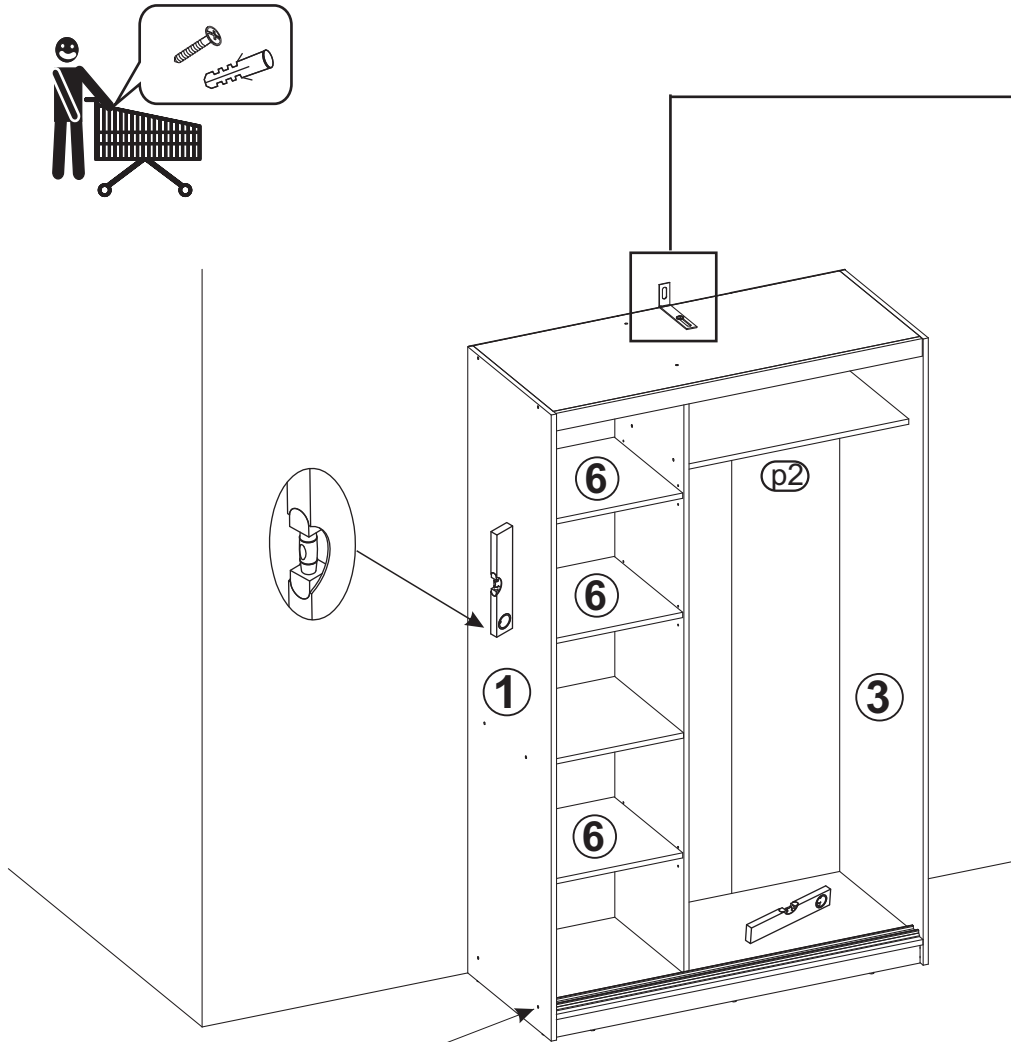
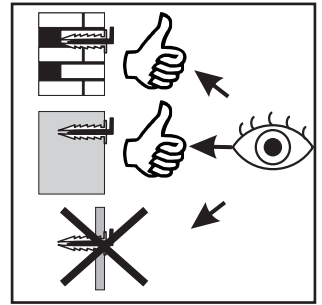


12

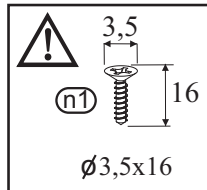
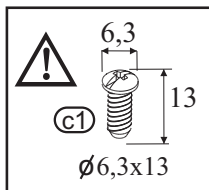
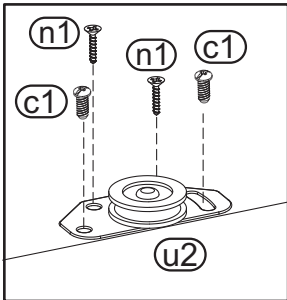
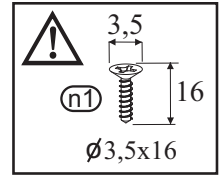
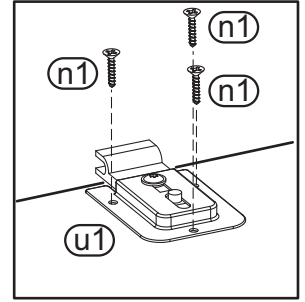
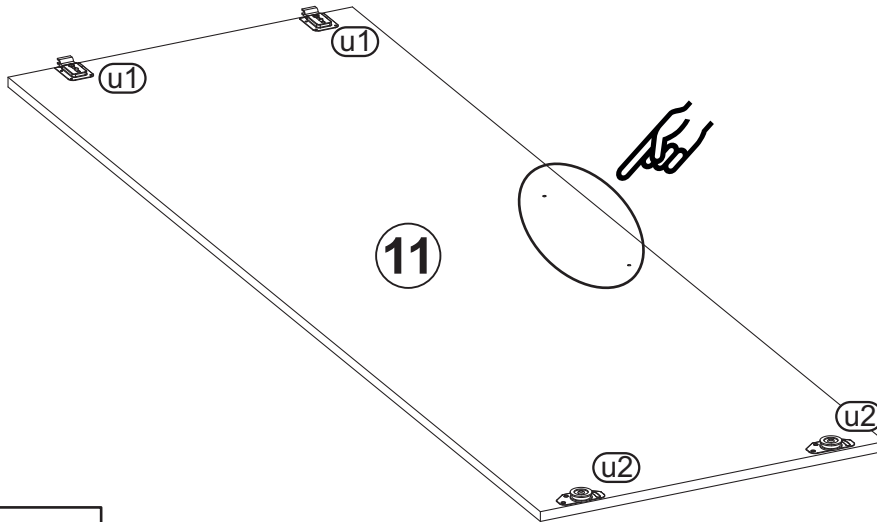


UWAGA !!!

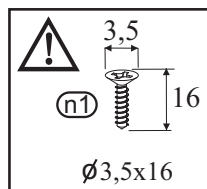
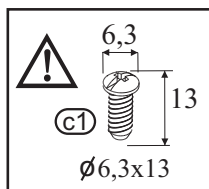
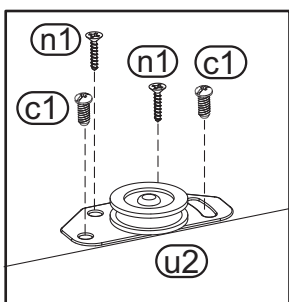
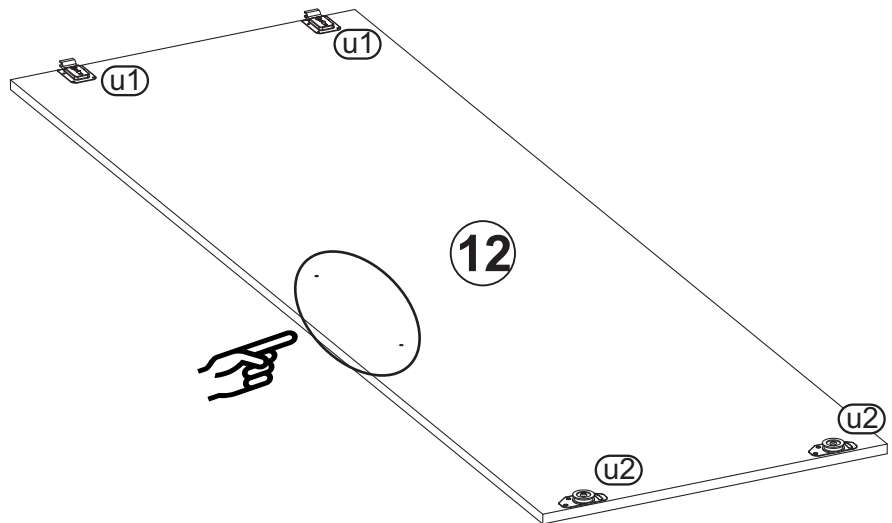
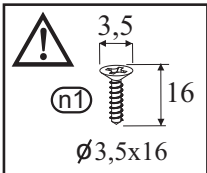
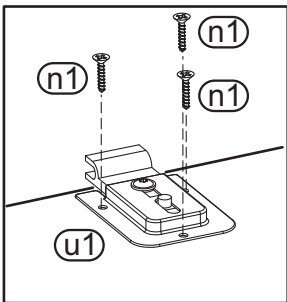
Mebel należy trwale zamocować do ściany, aby uniknąć ryzyka związanego z przewróceniem się mebla. W paczce nie ma śrub mocujących, ponieważ rodzaj mocowania należy odpowiednio dobrać do rodzaju ściany. Dobierz właściwe do twojego rodzaju ściany.



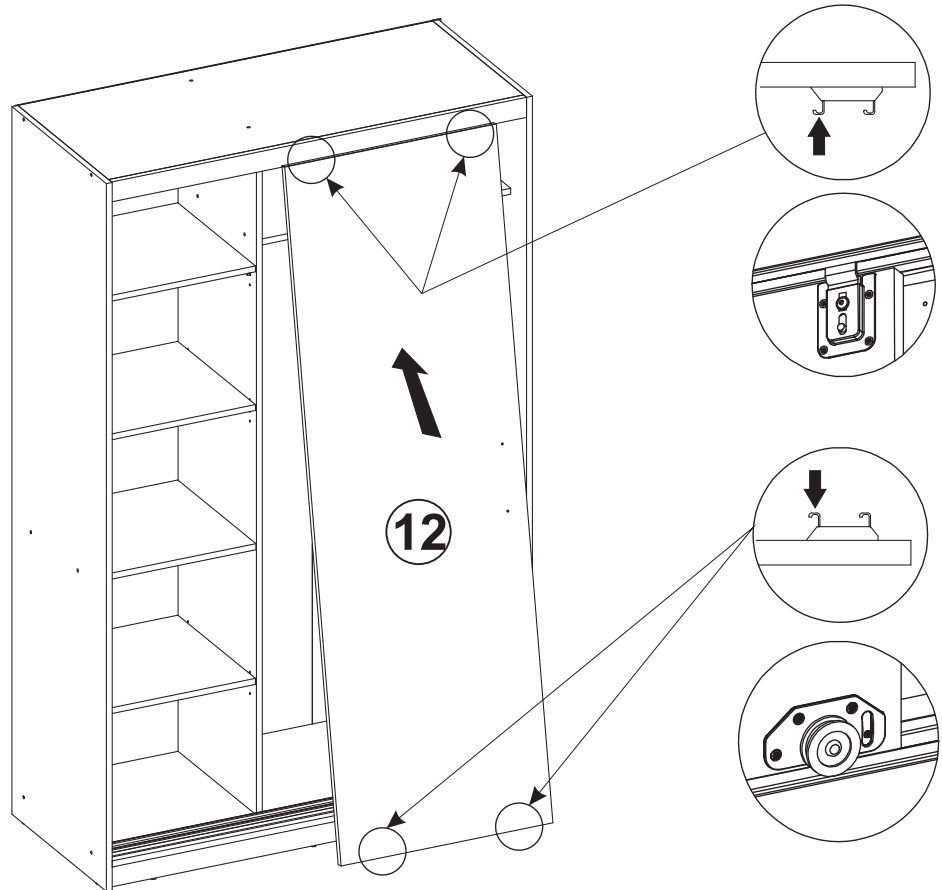
13



14

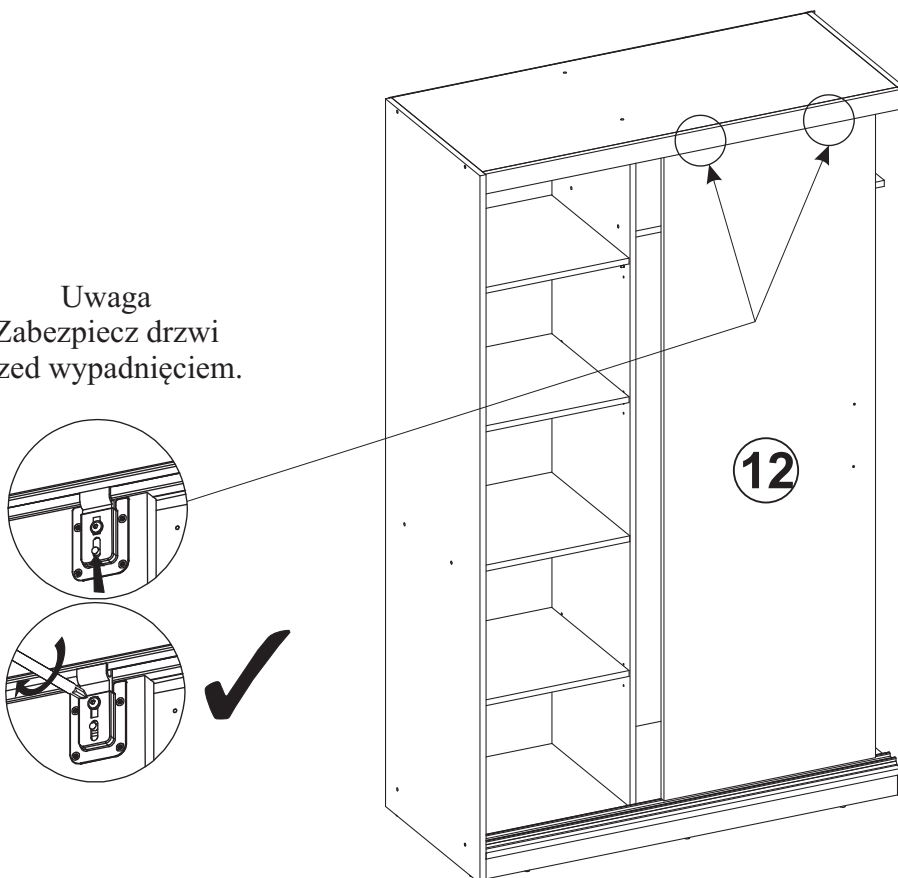


15

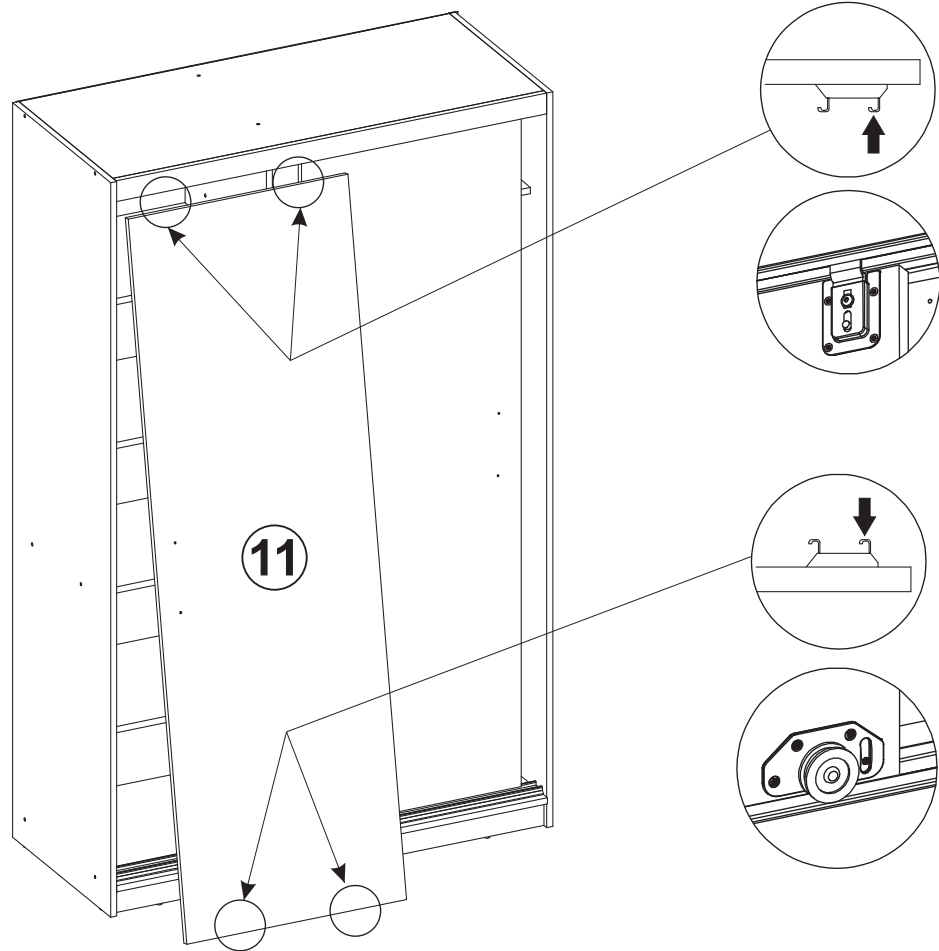


16

Uwaga
Zabezpiecz drzwi
przed wypadnięciem.



17



18

